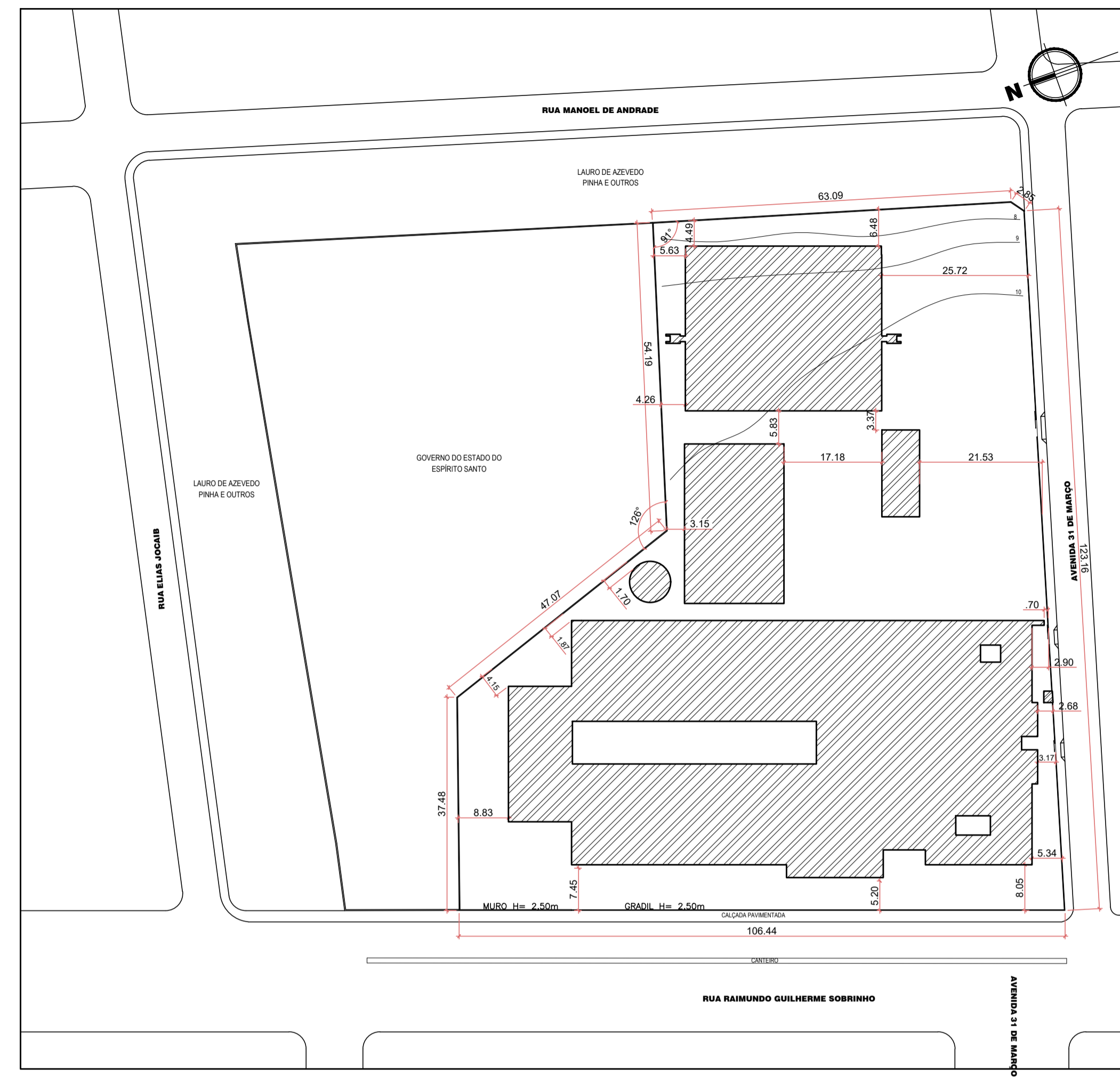




IMPLANTAÇÃO
ESC. 1/200

PLANTA DE SITUAÇÃO
ESC. 1/500



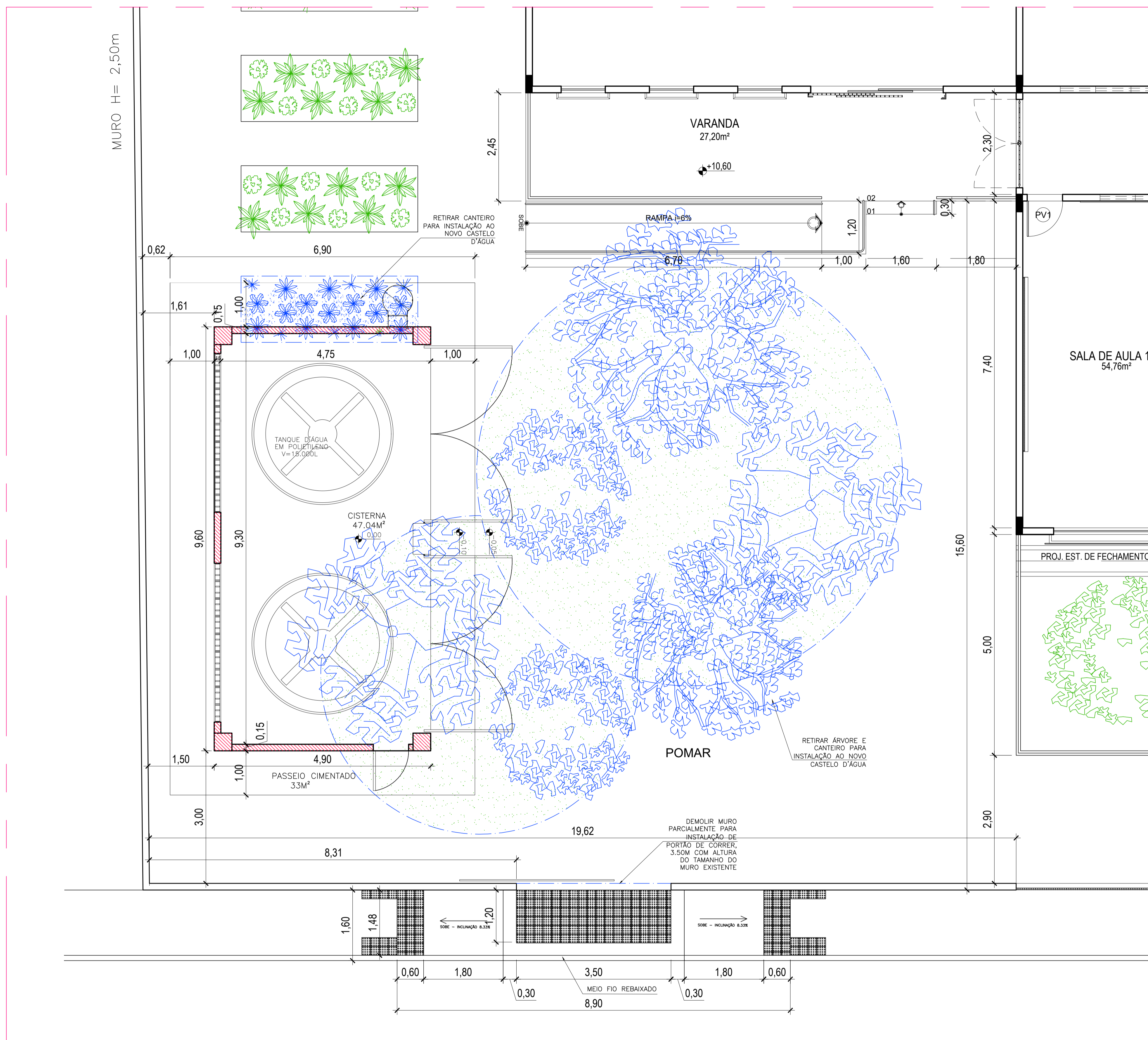
OBSERVAÇÃO:

ESTE PROJETO É UMA ADAPTAÇÃO DO PROJETO EXISTENTE DO IOPES, ADEQUADO AOS NOVOS CONDIÇÕES DA SEDU.

QUADRO DE ÁREAS	
ESPECIFICAÇÃO	ÁREA
ÁREA DO TERRENO	10.088,35 m ²
ÁREA ESCOLA (PEDAGÓGICO, ADM., SERVIÇOS, PÁTIO COB.)	3.455,86 m ²
ÁREA VESTIÁRIOS	151,36 m ²
ÁREA AUDITÓRIO	499,57 m ²
ÁREA QUADRA COBERTA	678,49 m ²
ÁREA CASTELO D'ÁGUA	40,71 m ²
ÁREA TOTAL CONSTRUÍDA DA EDIFICAÇÃO	4.885,48 m ²
ÁREA DESCOBERTA (PÁTIO E QUADRA DE ÁREA)	1.076,25 m ²
ÁREA COMPARTIVEL PARA COEF. DE APROVEITAMENTO	3.428,63 m ²
ÁREA PERMEÁVEL	5.792,12 m ²
TAXA DE OCUPAÇÃO	48,44 %
TAXA DE PERMEABILIDADE	57,11 %
COEFICIENTE DE APROVEITAMENTO	0,36
Nº DE VAGAS ESTACIONAMENTO	28 VAGAS
Nº DE VAGAS ESTACIONAMENTO (ÔNIBUS)	04 VAGAS
Nº DE VAGAS PARA BICICLETA	54 VAGAS

REVISÃO		DESCRIÇÃO	RESP.	DATA
05				
04				
03				
02				
01				

<p>GOVERNO DO ESTADO DO ESPÍRITO SANTO SECRETARIA DE ESTADO DA EDUCAÇÃO - SEDU</p>		<p>CONSORCIO CONTROL TEC SETEC</p>	
<p>SEDU GERÊNCIA DE REDE FÍSICA ESCOLAR</p>			
<p>TÍTULO: REFORMA EEFM MARITA MOTTA SANTOS</p>			
<p>Av. Dr. Raimundo Guilherme Sobrinho, 433 - Centro, São Mateus - ES</p>			
<p>PROJETO EXECUTIVO-CASTELO D'ÁGUA</p>		<p>ARQUITETÔNICO</p>	
<p>SUBSECRETÁRIO ESTADUAL: ANDRÉ MELOTTI ROSCHA</p>		<p>PROJETO:</p>	
<p>GERENTE DA GERÊNCIA: MARCELO AMORIM DONÇALVES</p>		ESCOLA:	UNIDADE:
<p>COORDENADOR GERAL: GUSTAVO ALMEIDA DE OLIVEIRA CHAVES</p>		INDICADA:	METRO:
<p>AUTOR PROJETO: FERNANDA S. PLACIDO</p>		ORÇ-ES:	VERO:
<p>CO-AUTOR PROJETO:</p>		CAU-ES:	VERO:
<p>RESPONSÁVEL TÉCNICO:</p>		GRE:	VERO:
<p>ARQUIVO: SMA15-P03-AQ-E-R1-01.dwg</p>		DESENHO:	VERO:
<p>REFERÊNCIA:</p>		FECHA:	
<p>PLANTA SITUAÇÃO PLANTA DE IMPLANTAÇÃO</p>		<p>01 03</p>	
FORMATO:	A0	OBSERVAÇÕES:	DATA: MAR/23
VERO:		REVISÃO:	



PLANTA BAIXA - AMPLIAÇÃO 1
ESC. 1/50

LEGENDA	
	ALVENARIA EXISTENTE
	ALVENARIA A CONSTRUIR
	ALVENARIA A DEMOLIR

N.º	DESCRIÇÃO	RESP.	DATA
05			
04			
03			
02			
01			

REVISÃO

GOVERNO DO ESTADO DO ESPÍRITO SANTO

SECRETARIA DE ESTADO DA EDUCAÇÃO - SEDU

GERÊNCIA DE REDE FÍSICA ESCOLAR

CONSÓRCIO CONTROL TEC | SETEC

TÍTULO: REFORMA EEEFM MARITA MOTTA SANTOS

ENDEREÇO: Av. Dr. Raimundo Guilherme Sobrinho, 433 - Centro, São Mateus - ES

PRANCHA: PROJETO EXECUTIVO-CASTELO D'ÁGUA

SUBSECRETÁRIO ESTADUAL: ANDRÉ MELOTTI ROCHA

GERENTE DA GERFE: MARCELO AMORIM GONÇALVES

COORDENADOR GERAL: GUSTAVO ALMEIDA DE OLIVEIRA CHAVES

AUTOR PROJETO: FERNANDA S PLACIDO

CO-AUTOR PROJETO:

RESPONSÁVEL TÉCNICO:

ARQUIVO: SMA15-P03-AQ-E-R1-01.dwg

REFERÊNCIA: **PLANTA DE DEMOLIÇÃO/CONSTRUÇÃO**

FORMATO: A1

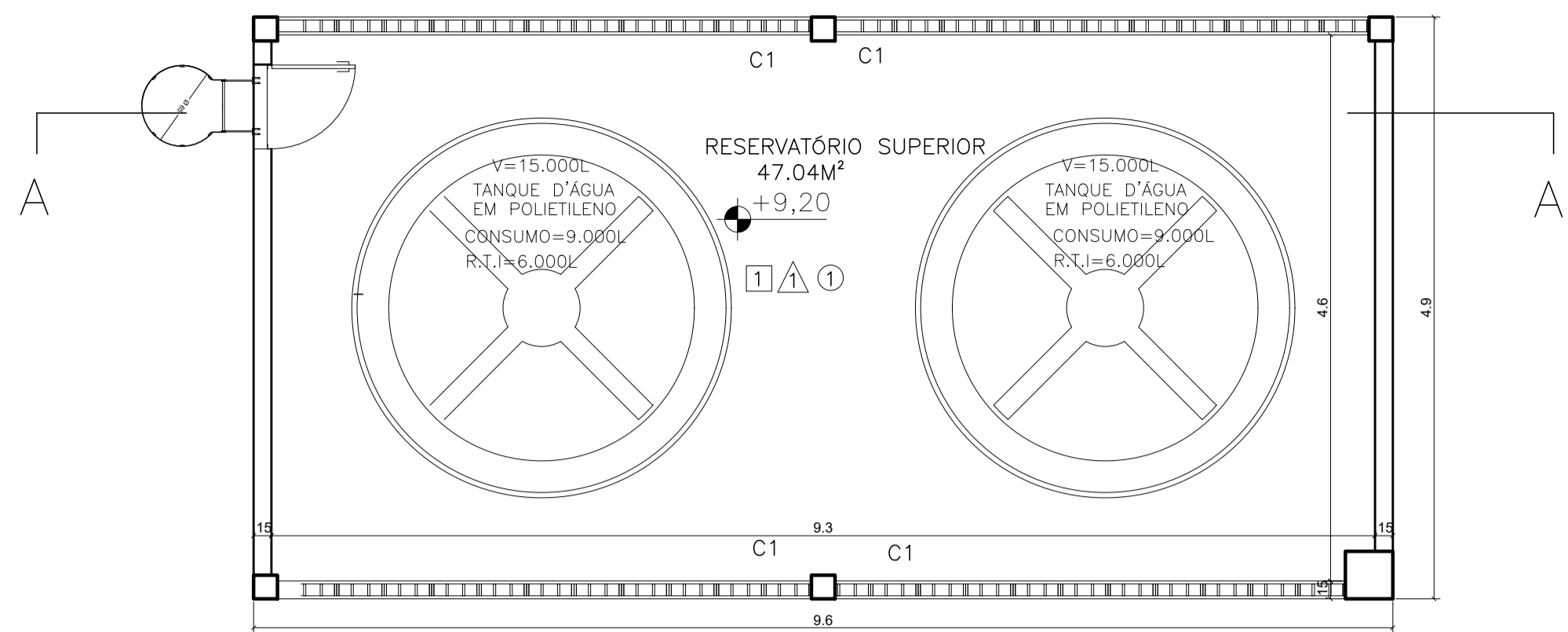
OBSERVAÇÕES:

DATA: MAR/23

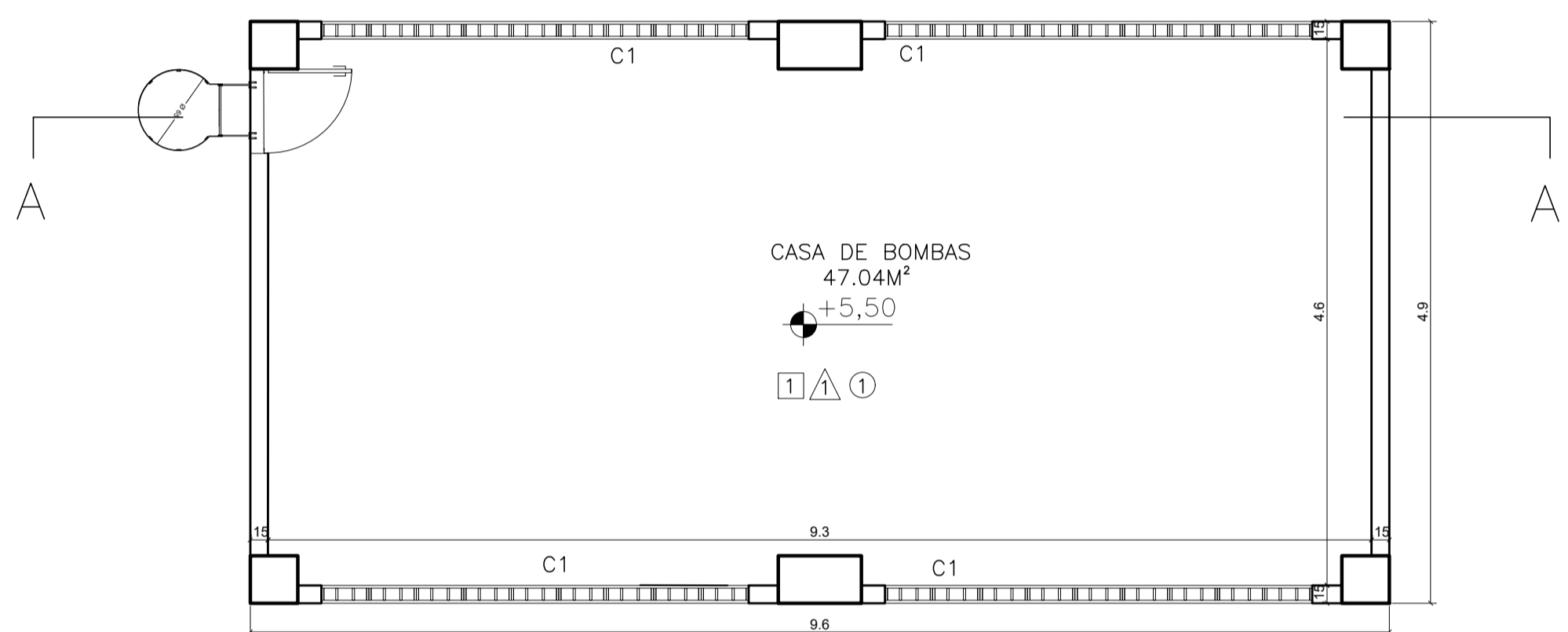
VISTO:

REVISÃO:

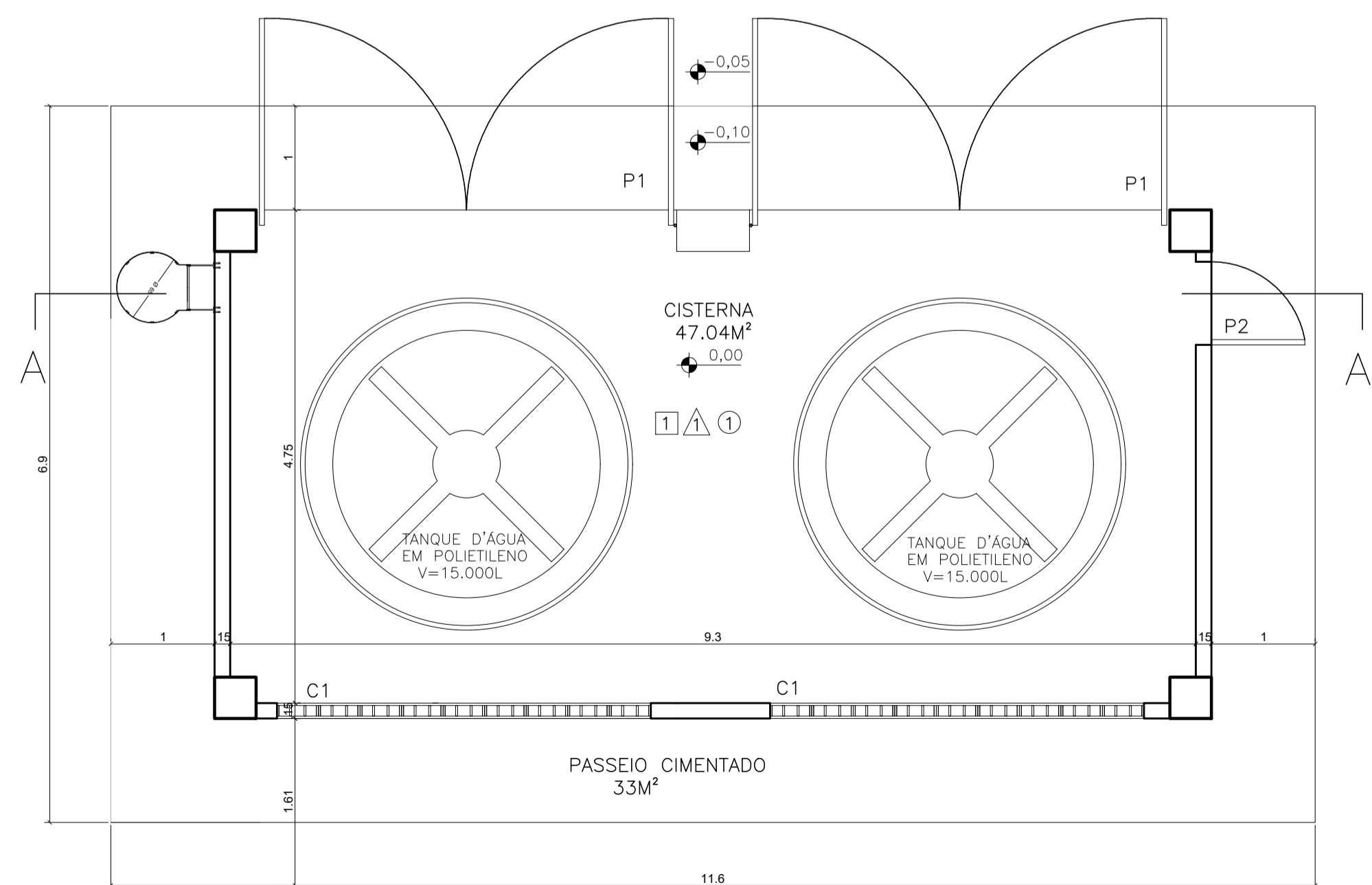
02
03



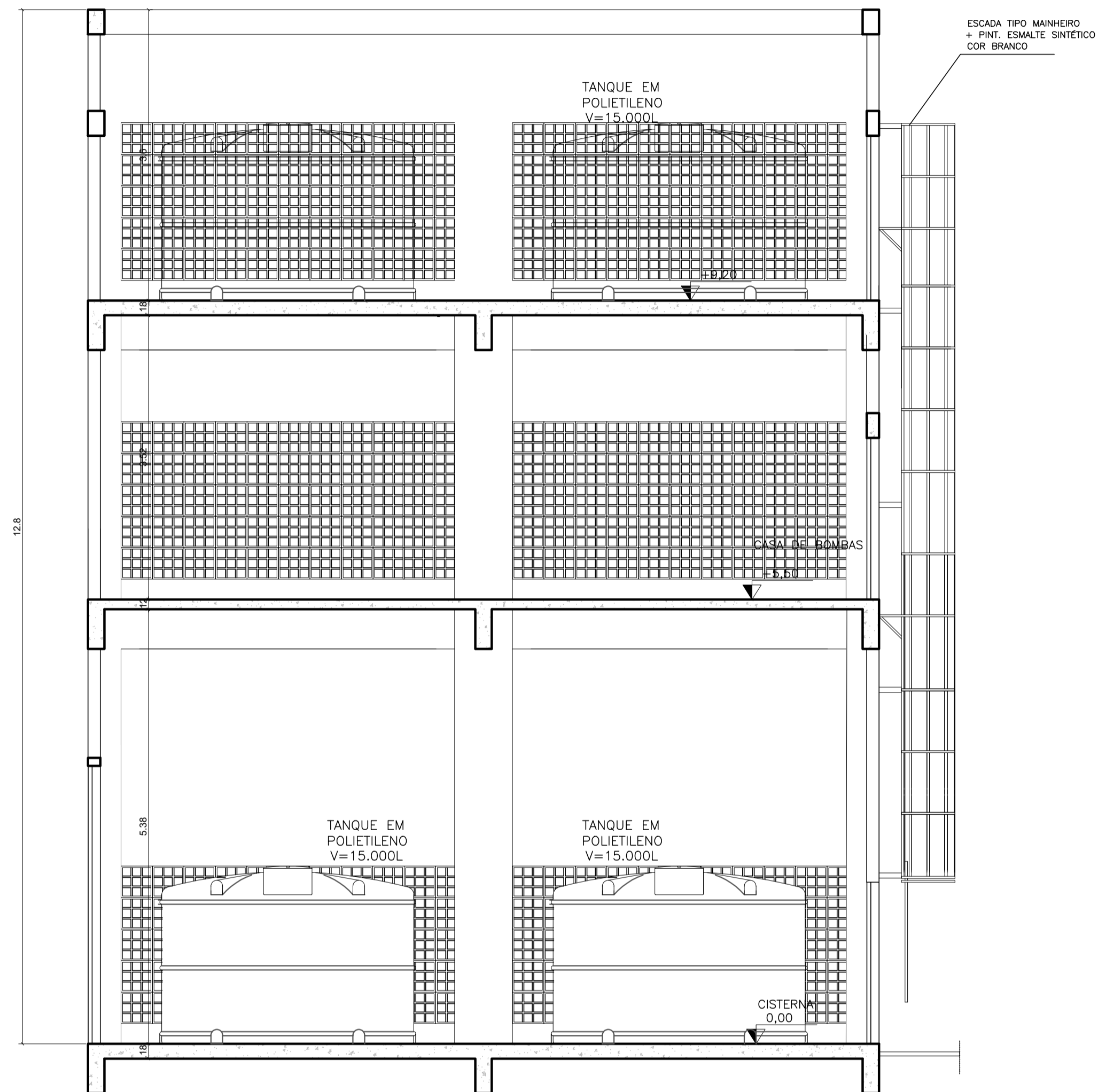
PLANTA PISO SUPERIOR – ESC 1/50



PLANTA CASA BOMBAS DE INCÊNDIO – ESC 1/50



PLANTA PISO TÉRREO – ESC 1/50



CORTE AA – ESC 1/50

QUADRO DE ESQUADRIAS			
N°	DESCRIÇÃO	DIMENSÕES	QT.
PORTÕES			
P1	Portão de abrir duplo chapa de aço galvan.+pintura de fundo anticorrosiva+pint. esmalte sintético cor Branco brilhante	4,05X 3,20	02
P2	Portão de abrir chapa de aço galvan.+pintura de fundo anticorrosiva+pint. esmalte sintético cor Branco brilhante	0,80 X 2,10	01
VÃOS			
C1	Vão de ventilação em elemento vazado em concreto pré-moldado + pintura acrílica branca semi-brilho	3,60 x 2,00	020

ESPECIFICAÇÕES TÉCNICAS

- TETOS
- PINTURA PVA COR BRANCO SOB SELADOR, A 2 DEMÃOS
- PAREDES
- PINTURA ACRÍLICA COR BRANCO NEVE (REF. CORAL OU SUVINIL), A 3 DEMÃOS SOBRE REBOCO E SELADOR
- PISOS
- CONCRETO ACABAMENTO CAMURÇADO COM PINTURA ACRÍLICA SOBRE PISO, COR CONCRETO
- FACHADAS
- FACHADAS : PINTURA ACRÍLICA FOSCA COR BRANCO NEVE (REF. SUVINIL OU CORAL) OU EQUIVALENTE A 3 DEMÃOS C/ SELADOR, SOBRE REBOCO

N°	DESCRIÇÃO	RESP.	DATA
05			
04			
03			
02			
01			

REVISÃO

GOVERNO DO ESTADO DO ESPÍRITO SANTO
SECRETARIA DE ESTADO DA EDUCAÇÃO - SEDU
CONSÓRCIO CONTROL TEC | SETEC
SEDU
GERÊNCIA DE REDE FÍSICA ESCOLAR

TÍTULO: **REFORMA EEEFM MARITA MOTTA SANTOS**

ENDEREÇO: Av. Dr. Raimundo Guilherme Sobrinho, 433 – Centro, São Mateus – ES

PRANCHA: PROJETO EXECUTIVO–CASTELO D'ÁGUA

SUBSECRETÁRIO ESTADUAL: ANDRÉ MELOTTI ROCHA

GERENTE DA GERFE: MARCELO AMORIM GONÇALVES

COORDENADOR GERAL: GUSTAVO ALMEIDA DE OLIVEIRA CHAVES

AUTOR PROJETO: FERNANDA S PLACIDO

CO-AUTOR PROJETO:

RESPONSÁVEL TÉCNICO:

ARQUIVO: SMA15-P03-AQ-E-R1-01.dwg

REFERÊNCIA: **CATELO D'ÁGUA: PLANTA BAIXA, CORTE E VISTA**

FORMATO: A1

OBSERVAÇÕES:

DATA: MAR/23

VISTO:

REVISÃO:

ARQUITETÔNICO

ESCALA: INDICADA

UNIDADE: METRO

CREA-BR: 11509-D

CAU-ES: A148723-0

CAU-ES:

CREA:

DESENHO: FERNANDA

FOLHA: **03**

03

ASSINATURAS (5)

Documento original assinado eletronicamente, conforme MP 2200-2/2001, art. 10, § 2º, por:

WILSON RODRIGUES GONÇALVES
COORDENADOR DE PROJETOS - CONTROLTEC
GERFE - SEDU - GOVES
assinado em 22/03/2023 12:01:23 -03:00

GUSTAVO ALMEIDA DE OLIVEIRA CHAVES
ENGENHEIRO COORDENADOR GERAL - CONTROLTEC
GERFE - SEDU - GOVES
assinado em 22/03/2023 13:40:47 -03:00

MARCELO AMORIM GONCALVES
GERENTE QCE-03
GERFE - SEDU - GOVES
assinado em 22/03/2023 11:52:07 -03:00

FERNANDA DA SILVA PLÁCIDO
ARQUITETA - CONTROLTEC
GERFE - SEDU - GOVES
assinado em 22/03/2023 13:19:49 -03:00

ANDRE MELOTTI ROCHA
SUBSECRETARIO ESTADO QCE-01
SESE - SEDU - GOVES
assinado em 22/03/2023 13:58:00 -03:00



INFORMAÇÕES DO DOCUMENTO

Documento capturado em 22/03/2023 13:58:00 (HORÁRIO DE BRASÍLIA - UTC-3)
por CRISTIANE SILVA MONTEIRO (ENGENHEIRO CIVIL - CONTROLTEC - GERFE - SEDU - GOVES)
Valor Legal: ORIGINAL | Natureza: DOCUMENTO NATO-DIGITAL

A disponibilidade do documento pode ser conferida pelo link: <https://e-docs.es.gov.br/d/2023-516F41>